

第 49 回日本看護学会-看護管理-学術集会
企業展示
募集のご案内（趣意書）

開催期日：2018年8月9日（木）・10日（金）

学術集会会長：佃 祥子（公益社団法人宮城県看護協会会長）

会 場：仙台国際センター（宮城県・仙台市）

事務局：宮城県看護協会

〒980-0871 仙台市青葉区八幡二丁目10-19

TEL：022-273-3923 FAX：022-276-4724

ごあいさつ

日本看護学会は、公益社団法人日本看護協会の会員約 71 万人により構成されています。昭和 42 年の学会発足以来、日本の看護職の学術研究の登竜門として位置付けられ、平成 30 年度で 49 回目を迎えます。また、本会の定款に定められた事業として「非会員を含む看護職の実践にねざした学術研究の振興を通して看護の質向上を図り、人々の健康と福祉に貢献すること」を目的とし、毎年、日本全国で学術集会を開催しております。平成 29 年度の演題応募数は 2,000 題以上、一般参加者と合わせ約 13,000 名が学術集会に参加した、日本でも有数の看護職の学術集会となっています。

臨床現場での病態や症状の経過で、あらゆるライフサイクルにある対象者への看護が求められており、より実践に近いかたちとして 7 領域にわたり開催しています。日本看護学会は看護について発信する場としてだけでなく、看護職の交流の場となっています。

領域のテーマに沿って、看護に関わる皆様にご満足いただける学術集会となるよう、現在、日本看護協会とともに鋭意準備を進めているところでございます。開催地看護協会の地方色豊かな会場や多彩な企画にて、多くの方々にご参加いただけるものと期待しております。

つきましては、日本看護学会学術集会への協賛に関するご案内をさせていただきますので、趣旨をご理解いただき、協賛を希望される場合には事務局へご連絡いただければ幸甚に存じます。どうぞよろしくお願い申し上げます。

2017 年 12 月吉日

日本看護学会-看護管理-学術集会 会長
公益社団法人宮城県看護協会 会長

佃 祥子



日本看護学会学術集会 開催概要

1. 学術集会名称 第49回日本看護学会-看護管理-学術集会
2. 学術集会会長 佃 祥子（公益社団法人宮城県看護協会会長）
3. 領域、メインテーマ、開催地、会場名、会期
領域名 看護管理
メインテーマ 未来に向かって「つなぐ」をマネジメントする
開催地 宮城県、仙台市
会場名 仙台国際センター
会期 2018年8月9日（木）～8月10日（金）
4. 参加予定者 3,300名
5. 領域の特色 看護サービスの提供及び組織の経営管理に関する研究

6. 事務局 日本コンベンションサービス株式会社 東北支社
担当者 芝・伊東・西
住所 〒980-0824 仙台市青葉区支倉町4-34 丸金ビル6階
連絡先 電話 022-722-1311 FAX 022-722-1178
E-mail: 49kangokanri@convention.co.jp

公益社団法人 宮城県看護協会 担当者名 加藤 京子
住所 〒980-0871 仙台市青葉区八幡二丁目10-19
連絡先 電話 022-273-3923 FAX 022-276-4724
E-mail: katou@miyagi-kango.or.jp

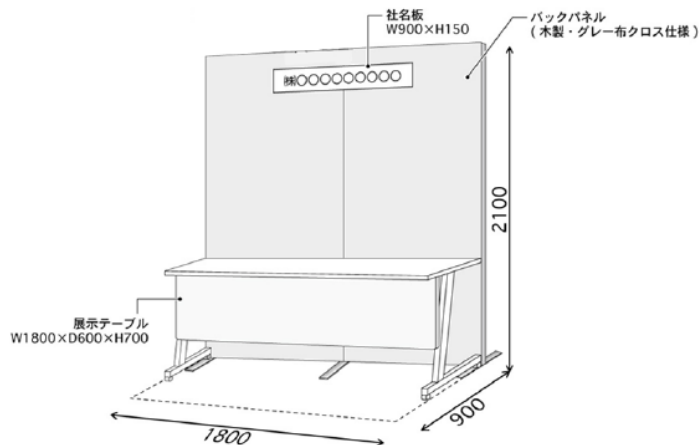
7. 学術集会公式ホームページ（日本看護協会のホームページ）
<http://www.nurse.or.jp/nursing/education/gakkai/index.html>

8. 出展対象
本学会の主旨をご理解いただける医療関連の機器、医薬品等の企業展示とします。
出展内容が本学会の主旨にそぐわないと判断した場合には、出展をお断りする場合がありますので、何卒ご了承ください。

企業展示募集 概要

1. 会場 仙台国際センター展示棟
2. 展示日程 2018年8月9日(木) 9:30-16:00(予定)
2018年8月10日(金) 9:30-16:00(予定)
3. 募集数 40小間予定
4. 展示料 1小間 100,000円(複数の小間数での申し込みも可能です)
5. 基礎小間仕様 (1小間)
 - ・ブーススペース 幅1800mm×奥行900mm
 - ・展示机 幅1800mm×奥行600mm 1台
 - ・椅子 2脚

スタンダード小間イメージ図



- ・バックパネル 幅1800mm×高2100mm
 - ・社名板 幅900mm×高150mm 文字のみスミ1色とします。ただし、社名板の持ち込みも可能です。
 - ・机用白布
6. 基礎小間仕様に含まれないもの
 - ・装飾、床養生、電気、電気配線、電気器具など

※オプションで可能な場合があります。詳細は後日出展社マニュアルにてお知らせいたします。
 7. 小間決定
出展申込締切後、内容を考慮し、2018年7月上旬頃、出展者に通知します。
小間の配置については、主催者にて決定いたします。
出展者が主催者の承諾なく、小間の全部または一部の譲渡、交換を行うことや、主催者から事前に連絡した小間の配置を出展者の都合で変更することはできません。

8. 出展物の管理

出展物の管理は出展者が行ってください。展示期間中の出展物の盗難・損失等の損害に対して、事務局は責任を負いません。

9. 禁止事項

- 1) 消防法、建築法、その他法令、会場規程により禁止されていることに抵触する行為。
- 2) 小間外での展示活動、参加者、他の出展者に対して危険又は迷惑をかける行為。
- 3) 本学会の品位を下げようとする行為。
- 4) 販売行為。

10. 搬入・搬出について

『出展者マニュアル』を7月頃送付いたします。企業展示に関する説明会の開催は行いません。混乱回避のため、搬入時間、搬入順を事務局にて決めさせていただく場合がありますので、予めご了承ください。

11. 変更・中止

天災等の不可抗力の事情により、開催時期の変更または開催を中止する場合がございます。中止の場合、出展料は返金いたしますが、それまでに要した費用は各社のご負担となりますので、ご了承ください。

12. お渡しするもの

- ・抄録集 1部
- ・関係者用パス（通行証）：必要枚数お渡ししますので学術集会開催1ヶ月前までにご連絡ください。なお、展示会場以外は入場ができません。

13. 広告物の配布

- ・小間内での配布は可能ですが、会場内での配布はご遠慮ください。

14. お申込み期限

2018年4月9日（月）

先着順にて受付けます。期限前に予定数に達した場合は、締切ります。

15. お支払い

決定後、請求書を発送いたします。期日までに指定の口座にお振り込みください。振込手数料は貴社にてご負担ください。

16. 出展の取止め

申込書提出後の取消は、原則として認めかねます。ただし、やむを得ず出展を取りやめる場合は、お支払い済みの出展料は返金できませんのでご了承ください。

また、小間配置が確定した後のキャンセルについては、出展料お支払い前でも、それまでに発生した事務手数料を請求する場合がございますので、ご注意ください。

17. 申込・お問い合わせ

日本コンベンションサービス株式会社 東北支社

担当者 芝・伊東・西

〒980-0824 仙台市青葉区支倉町 4-34 丸金ビル 6 階

連絡先 電話 022-722-1311 FAX 022-722-1178

E-mail: 49kangokanri@convention.co.jp

公益社団法人 宮城県看護協会教育部 加藤 京子

〒番号 980-0871 住所 仙台市青葉区八幡二丁目 10-19

TEL : 022-273-3923 FAX:022-276-4724

Email : katou@miyagi-kango.or.jp

【申込先】 FAX : 022-722-1178

第 49 回日本看護学会-看護管理-学術集会 企業展示 申込書

申込日 年 月 日

学術集會名	第 49 回日本看護学会-看護管理-学術集会		
企業名			
部署名			
責任者名			
ご担当者名			
連絡先	〒 電話 : FAX : Email :		
お申込内容			
<input type="checkbox"/>	申込小間数	展示のみ () 小間	
<input type="checkbox"/>	出展料	1) 展示のみ 1 小間 100,000 円 (税込) < 小間 × 100,000 円 = 円 >	
<input type="checkbox"/>	出展内容		
<input type="checkbox"/>	標準仕様	机 <input type="checkbox"/> 要 <input type="checkbox"/> 不要 椅子 <input type="checkbox"/> 要 <input type="checkbox"/> 不要 ・バックパネル <input type="checkbox"/> 要 <input type="checkbox"/> 不要 ・社名板 <input type="checkbox"/> 要 <input type="checkbox"/> 不要 社名板表記「 _____ 」 ・白布 <input type="checkbox"/> 要 <input type="checkbox"/> 不要	
<input type="checkbox"/>	オプション	・電源 <input type="checkbox"/> 要 <input type="checkbox"/> 不要 ・コンセント <input type="checkbox"/> 要 <input type="checkbox"/> 不要 ・スポットライト <input type="checkbox"/> 要 <input type="checkbox"/> 不要 ・蛍光灯 <input type="checkbox"/> 要 <input type="checkbox"/> 不要	
<input type="checkbox"/>	特記事項	ご要望がございましたらご記入ください。	

※展示場所は、主催者側で最終決定いたします。

※ご応募が予定数を上回った場合は、調整させていただきますので、ご了承ください。

<申込・お問い合わせ>

日本コンベンションサービス株式会社 東北支社

担当者 芝・伊東・西

連絡先 電話 022-722-1311 FAX 022-722-1178

E-mail: 49kanganri@convention.co.jp